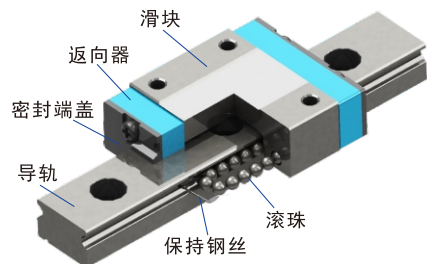


LM/LMW系列微型直线导轨副

● 结构特点

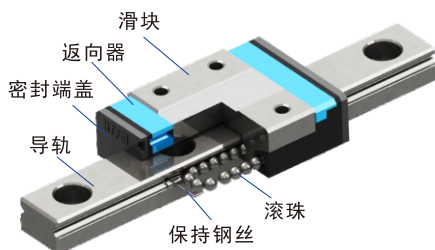
1. 采用左右各1列滚道的精巧设计，体积小、轻量化，特别适合小型化设备使用。
2. 沟槽设计为哥特式结构，其接触角均为45度，因而上下左右四个方向都具有均等的刚性和负载能力。
3. LMW系列由于增加导轨宽度，在横向扭矩方面具有高刚性和大负载能力，所以适用于单根使用。



LM3、LM5、LM12、LM15、LMW15结构图
(LMW15导轨为双列安装孔，LM3、LMW15滑块不带保持钢丝)

LM7、LM9型号还具有以下特点：

1. 滑块主体的一部分采用树脂材料，相对普通滑块重量减轻了25%，惯性更少。
2. 滑块零部件之间采用互相扣合的方式，结构更紧密，钢球循环更顺畅。
3. 带有防止钢球脱落的保持钢丝，即使滑块从导轨上取下，钢球也不会脱落。
4. 导轨、滑块、钢球和保持钢丝均可采用不锈钢材料，防腐性好。



LM7、LM9结构图

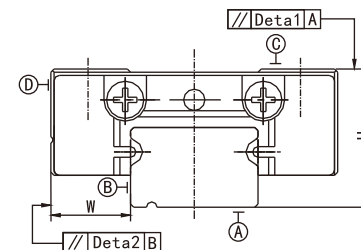
● 预加载荷和刚性

LM/LMW型导轨副是以额定动载荷C的2%为预加载的极限值，可提供微间隙、微预压和轻预压三种预加载荷，其中微预压和轻预压对应的刚度值如下表。

产品型号	刚度值 (N/μm)	
	微预压K0	轻预压K1
LM3AA	8	10
LM3HAA	12	16
LM5AA	12	17
LM5HAA	16	22
LM7AA	20	25
LM9AA	28	35
LM12AA	30	40
LM15AA	37	50
LM15HAA	60	80
LMW15AA	100	140
LMW15HAA	155	200

● 精度说明

LM/LMW 滚动直线导轨副精度标准及检验方法参照中华人民共和国机械行业标准JB/T7175·4-2006《滚动直线导轨副 第4部分：验收技术条件》制定，与国外同行业的企业标准等效。



■ 1、精度等级（导轨副装配精度）

滚动直线导轨副各精度等级的各项公差值见下表。

在自由状态下，导轨会存在自由弯曲，会造成某些检测项目超差，正确的方法是將导轨用螺钉按照建议拧紧力矩值锁紧固定在平台上测量。

导轨副的综合精度 单位：μm

项目	符号	精度等级		
		D	E	F
高度H的尺寸公差	δH	±10	±20	±40
同一平面上多个滑块H的尺寸变动量	ΔH	7	15	30
基面“D”至侧基面“B”的尺寸公差 (1)	δW	±15	±25	±40
同一导轨上多个滑块W的尺寸变动量 (2)	ΔW	10	20	30

注：(1) (2)在同一平面上安装两副或以上导轨副时，只对基准导轨副适用。

2、运动精度

导轨长度 (mm)	精度等级 μm		
	D	E	F
~50	2	6	12
>50~80	3	7	13
>80~125	3.5	8	14
>125~200	4	9	15
>200~250	5	10	16
>250~315	5	11	17
>315~400	6	11	18
>400~500	6	12	19
>500~630	7	13	20
>630~800	8	14	22
>800~1000	9	16	23
>1000~1200	11	18	25

特殊配置特点

1、表面处理:

采用特殊表面处理工艺，微型导轨呈黑色光泽，导轨表面具备高硬度，耐腐蚀能力强的特点。



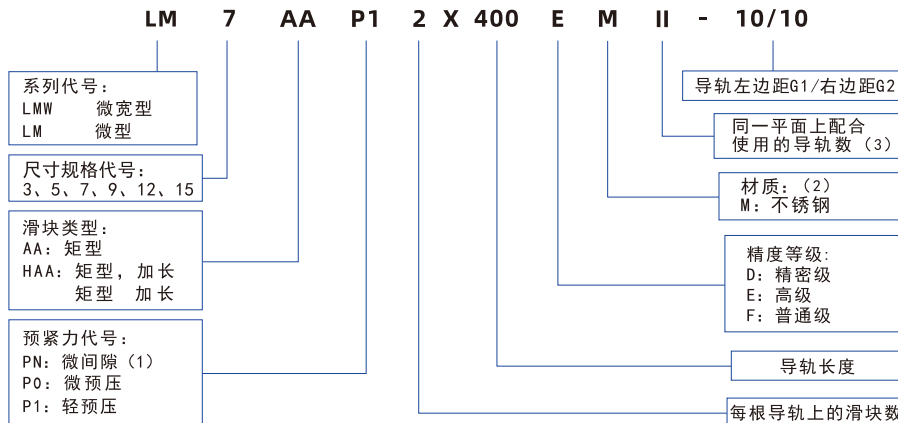
2、金属返回器:

采用不锈钢的金属返回结构，微型导轨副可应对-50℃~150℃的高低温极端环境和真空环境，且微型导轨副的精度保持性、稳定性更高。



订货编号

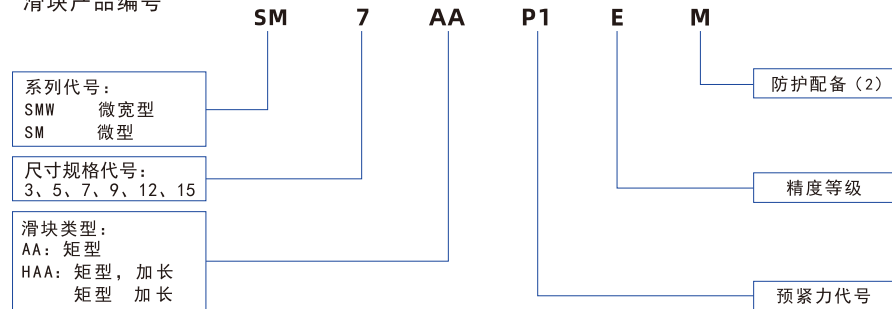
请使用导轨副编号进行订货（首次订货时请提供填写“订货选用需求表”）。其编号规则及含义如下：



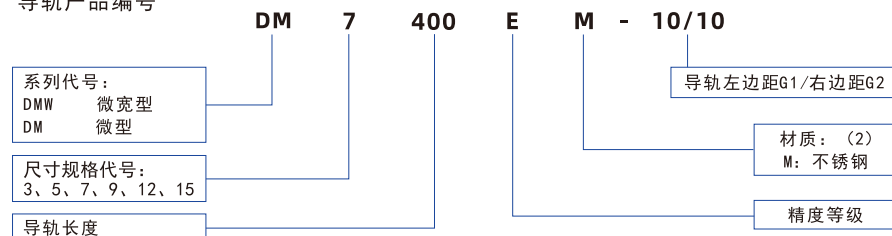
注：（1）PN为无预压的预加载荷种类，径向间隙值为0-6 μ ；
（2）“M”表示材质为不锈钢，无符号为合金钢。（LMW15暂时不提供不锈钢）
（3）“II”表示同一平面内2根导轨配合使用，“III”表示同一平面内3根导轨配合使用，以此类推。若不配合使用可以不标。

单独订导轨、滑块请按以下编号进行订货：

滑块产品编号

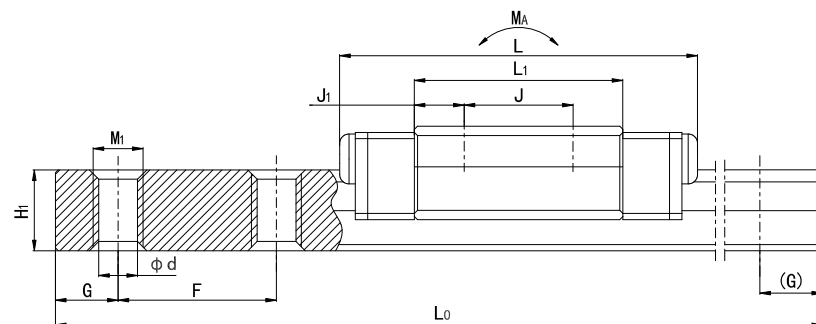
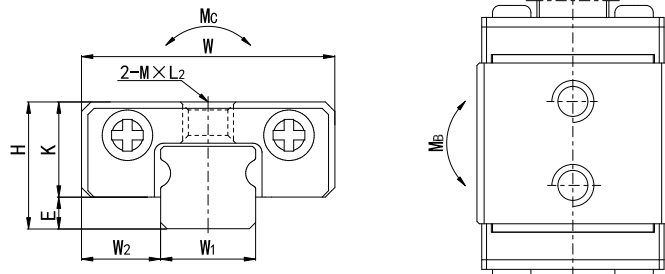


导轨产品编号



客户如需订购互换性导轨副，请与本公司联系。

● 尺寸表

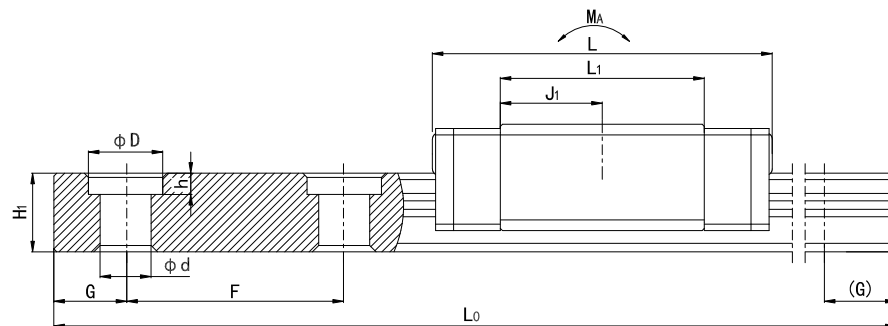
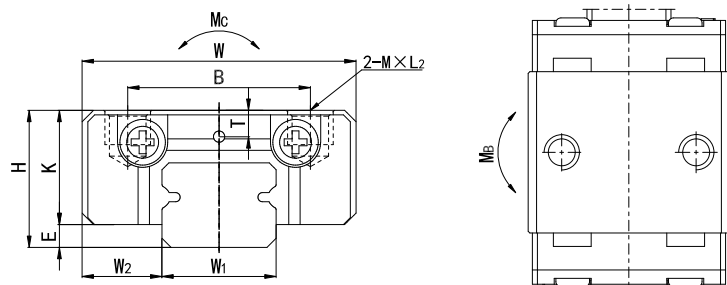


LM3系列尺寸表 形式：AA(矩形滑块) HAA(加长矩形滑块)

单位：mm

基本编号	装配后组合尺寸			滑块尺寸						导轨尺寸					基本额定载荷			额定扭矩值		重量			
	高度H	E	W2	幅宽W	J	滑块长L	L1	J1	K	安装孔MxL2	导轨宽W1	H1	孔距F	安装孔M1	参考G	最大长度Lomax	动载荷C(KN)	静载荷Co(KN)	MA(N·m)	MB(N·m)	Mc(N·m)	滑块(g)	导轨(g/100mm)
LM3AA	4	1	2.5	8	3.5	11.5	6.7	1.6	3	M1.6x1.3	3	2.6	10	M1.6	5	150	0.24	0.35	0.12	0.12	0.47	1	5.3
LM3HAA					5.5	15.5	10.7	2.6		M2x1.3							0.33	0.56	0.32	0.32	0.8	1.6	

表中额定动载荷C是以50km为基准计算的。如以100km为基准时，请将表中的数值除以1.26。



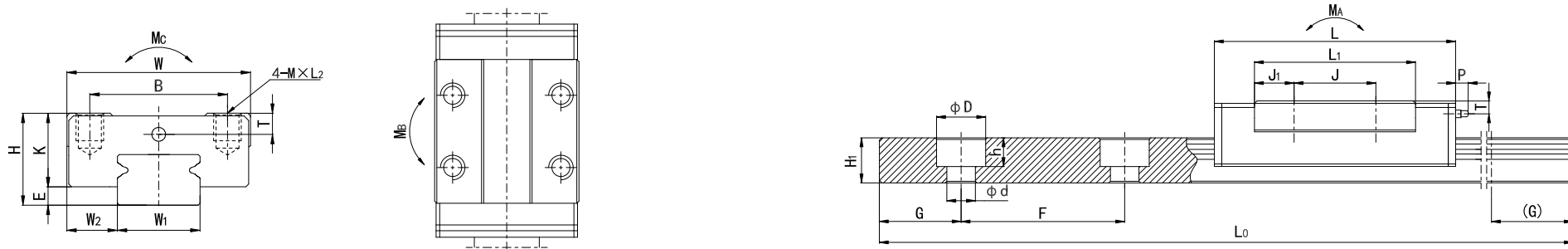
LM5系列尺寸表 形式：AA(矩形滑块) HAA(加长矩形滑块)

单位：mm

基本编号	装配后组合尺寸			滑块尺寸						导轨尺寸					基本额定载荷			额定扭矩值		重量				
	高度H	E	W2	幅宽W	J	滑块长L	L1	J1	T	K	安装孔MxL2	导轨宽W1	H1	孔距F	安装孔dxDxh	参考G	最大长度Lomax	动载荷C(KN)	静载荷Co(KN)	MA(N·m)	MB(N·m)	Mc(N·m)	滑块(g)	导轨(g/100mm)
LM5AA	6	1	3.5	12	8	16	9.6	4.8	1.2	5	M2x1.5	5	3.7	15	2.4x3.5x1	5	220	0.47	0.72	0.3	0.3	0.85	3.4	12
LM5HAA						19	12.6	6.3										0.58	0.96	0.54	0.54	1.17	4.3	

表中额定动载荷C是以50km为基准计算的。如以100km为基准时，请将表中的数值除以1.26。

● 尺寸表

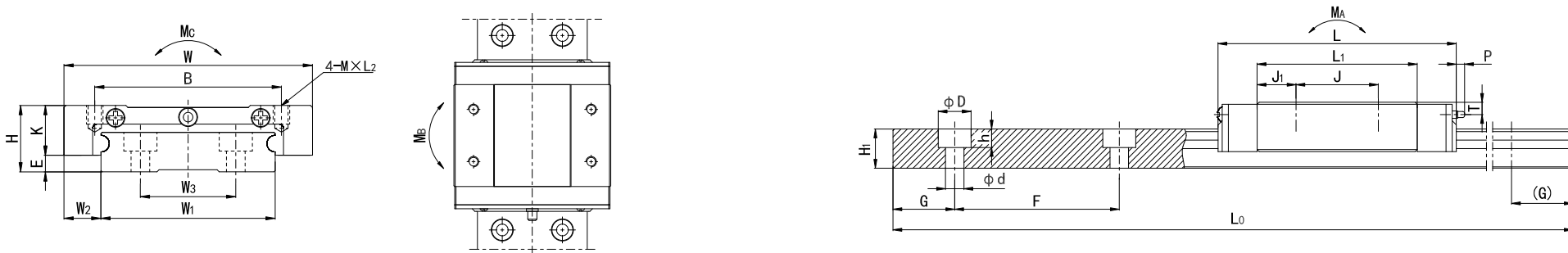


LM7AA, LM9AA, LM12AA, LM15AA, HAA系列尺寸表 形式: AA(矩形滑块) HAA(加长矩形滑块)

单位: mm

基本编号	装配后组合尺寸			滑块尺寸								导轨尺寸						基本额定载荷			额定扭矩值			重量	
	高度H	E	W2	幅宽W	滑块牙孔间隔B×J	滑块长L	L1	J1	T	K	安装孔M×L2	导轨宽W1	H1	孔距F	安装孔d×D×h	参考G	最大长度Lomax	动载荷C(KN)	静载荷Co(KN)	MA(N·m)	MB(N·m)	MC(N·m)	滑块(g)	导轨(g/100mm)	
LM7AA	8	1.5	5	17	12×8	23.3	14.1	3.05	1.5	6.5	M2×1.5	7	4.7	15	2.4×4.2×2.3	5	400	1.1	1.5	3	3	5	8	21.8	
LM9AA	10	2	5.5	20	15×10	29.6	19.9	4.95	2.3	8	M3×3	9	5.5	20	3.5×6×3.5	10	600	1.5	2.1	6	6	10	17	32	
LM12AA	13	3	7.5	27	20×15	34.8	21.4	3.2	2.9	10	M3×3.5	12	7.5	25	3.5×6×4.5	10	600	2.4	3.1	10	10	17	37	61	
LM15AA	16	4	8.5	32	25×20	41.7	26.5	3.25	3.1	12	M3×4	15	10	40	3.5×6×4.5	15	1200	4.55	6	19	19	42	58	105	
LM15HAA					25×25	58.5	43.3	9.15										6.52	10	54	54	70	90		

表中额定动载荷C是以50km为基准计算的。如以100km为基准时, 请将表中的数值除以1.26。



LMW15AA尺寸表 形式: AA(矩形滑块) HAA(加长矩形滑块)

单位: mm

基本编号	装配后组合尺寸			滑块尺寸								导轨尺寸						基本额定载荷			额定扭矩值			重量		
	高度H	E	W2	幅宽W	滑块牙孔间隔B×J	滑块长L	L1	J1	P	T	K	安装孔M×L2	导轨宽W1	W3	H1	孔距F	安装孔d×D×h	参考G	最大长度Lomax	动载荷C(KN)	静载荷Co(KN)	MA(N·m)	MB(N·m)	MC(N·m)	滑块(g)	导轨(g/100mm)
LMW15AA	16	3	9	60	45×20	58	39	9.5	3.5	3.3	13	M4×4.5	42	23	9	40	4.5×8×4.5	15	1200	6.9	10.6	30	30	150	160	270
LMW15HAA					45×35	77	58	11.5												9.8	18.1	67	67	250	234	

表中额定动载荷C是以50km为基准计算的。如以100km为基准时, 请将表中的数值除以1.26。